

Mathematikprobe , MB3 LU14

Klasse 3b , 26. Februar 2020

Name : _____

Alle Aufgaben sind mit einem ersichtlichen Lösungsweg zu notieren.

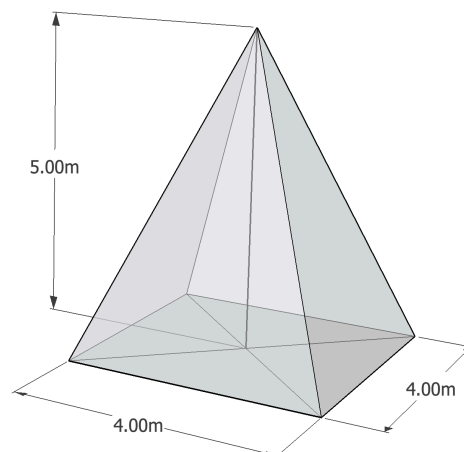
1. Berechne von der rechts abgebildeten Pyramide

- a.) die Mantelfläche M,
- b.) die Gesamtkantenlänge k.

Wurzeln im Schlussresultat stehen lassen.

2. Von der rechts abgebildeten Pyramide wird die Höhe um 3m vergrößert. Um welche Strecke muss die Seitenlänge des Bodenquadrates verkleinert werden, damit das Volumen unverändert bleibt?

Runde das Resultat auf cm.



3. Die Steigung eines Salzhaufens beträgt 40%.

Ein Arbeiter läuft mit geübtem Schritt um den Haufen herum und zählt 400 Schritte à ungefähr 1m.

Berechne das Volumen des Salzhaufens.

Runde das Schlussresultat auf dm³.



4. Der Durchmesser eines traditionellen chinesischen Hutes beträgt ungefähr 50cm. Der Öffnungswinkel beträgt 90°.

Berechne die Mantelfläche M.

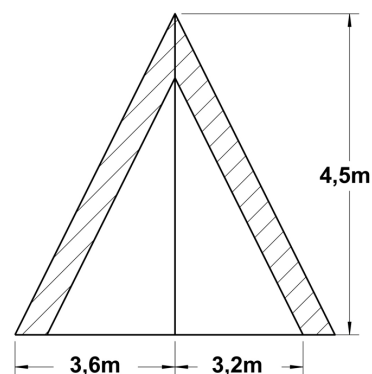
Runde das Schlussresultat auf mm².



5. Im süditalienischen Dörfchen Alberobello stehen die sogenannten Trulli, traditionelle Häuser mit einem kegelförmigen Steindach. Die Skizze zeigt den Querschnitt eines Steindaches. Berechne das Gewicht des Daches.

Dichte: $\rho_{\text{Steine}} = 3 \text{ kg/dm}^3$.

Runde das Resultat auf kg.



6. Der kegelförmige Vulkan ist 3'200 m hoch. Die Schneegrenze liegt auf diesem Bild auf 2'400 m. Wie gross ist der Umfang des Berges auf dieser Höhe? Der Kegel hat an der Spitze einen Öffnungswinkel von 120°.

Runde das Resultat auf dm.

