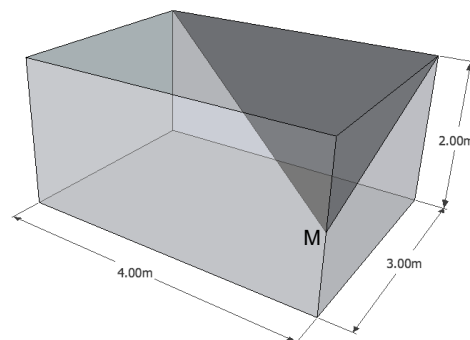
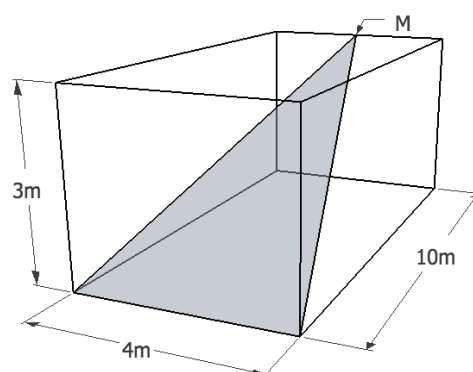


Repetition MB2 LU12 („Pythagoras im Raum“)

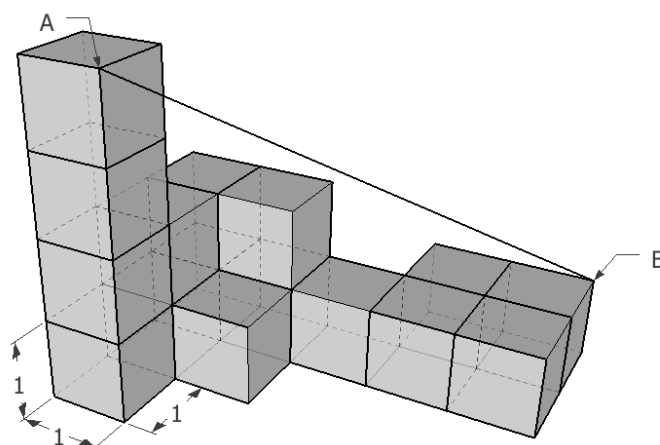
1. Berechne im rechts abgebildeten Quader die Fläche und den Umfang des eingezeichneten Dreiecks. Wurzelausdrücke beim Resultat stehen lassen.



2. Berechne im rechts abgebildeten Quader die Fläche und den Umfang des eingezeichneten Dreiecks. Wurzelausdrücke beim Resultat stehen lassen.



3. Berechne die Länge der Strecke \overline{AB} . Wurzelausdrücke beim Resultat stehen lassen.



4. Berechne den Umfang des Dreiecks ABC. Wurzelausdrücke beim Resultat stehen lassen.

