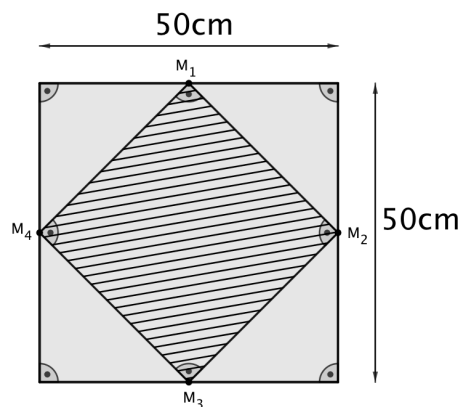
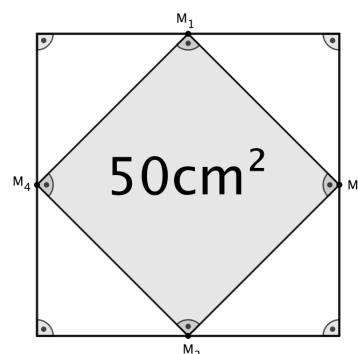


## Arbeitsblatt 2 , Satz des Pythagoras

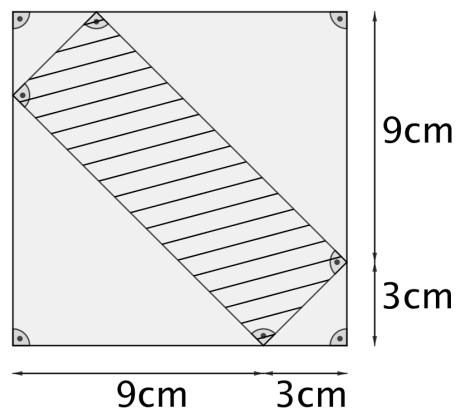
1. Berechne den Flächeninhalt A und den Umfang u des schraffierten Quadrates.



2. Berechne den Flächeninhalt A und den Umfang u des grossen Quadrates.



3. Berechne den Flächeninhalt A und den Umfang u des schraffierten Rechtecks.



4. Berechne den Flächeninhalt A und den Umfang u des Rechtecks.

