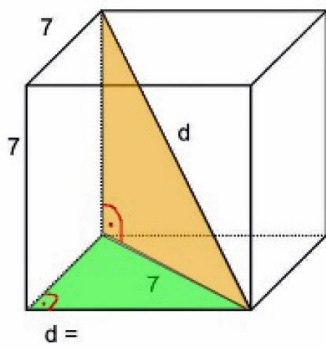
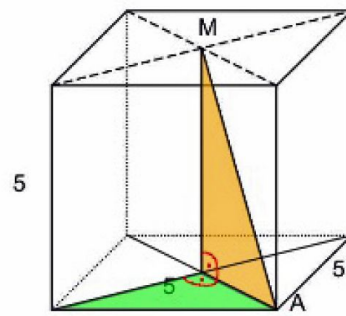


Arbeitsblatt, Strecken und Flächen im Quader

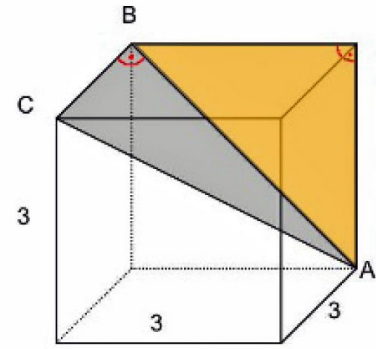
Der Punkt M ist immer der Mittelpunkt einer Strecke.



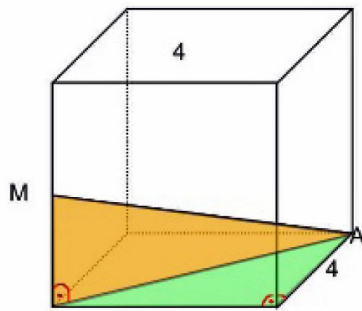
$d =$



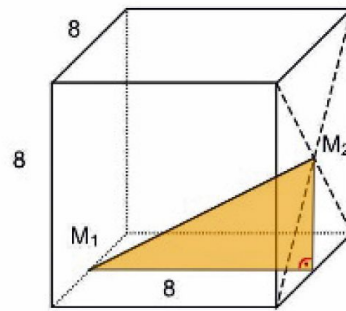
$AM =$



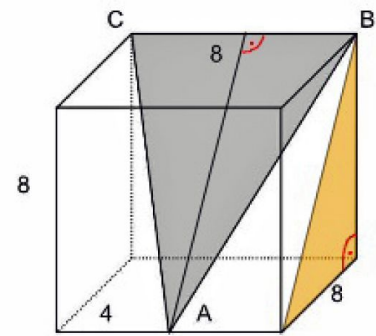
Fläche(ABC) =



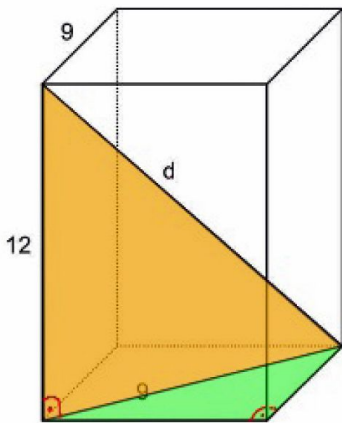
$AM =$



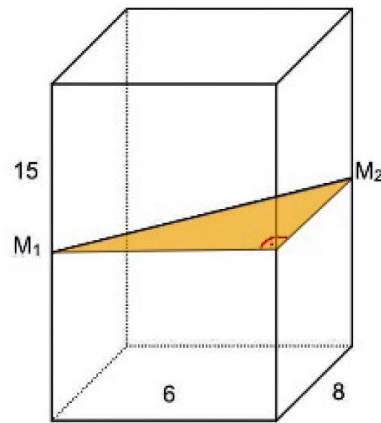
$M_1M_2 =$



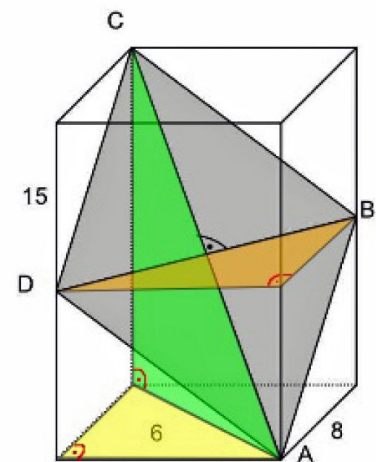
Fläche(ABC) =



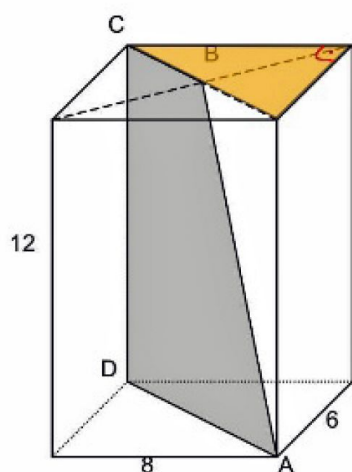
$d =$



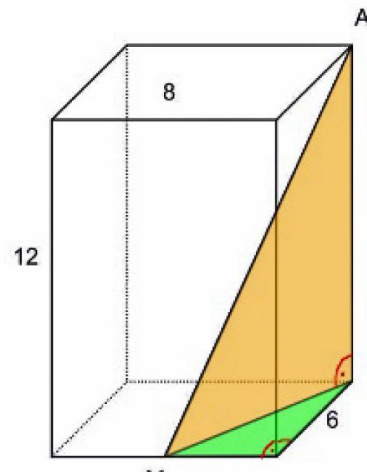
$M_1M_2 =$



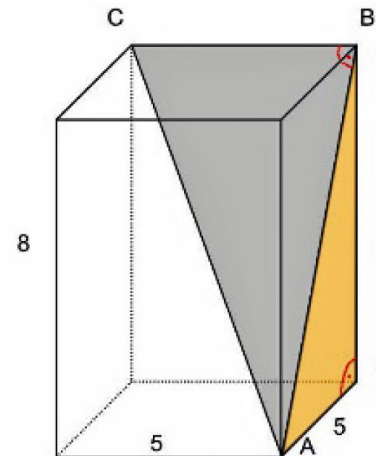
Fläche(ABCD) =



Fläche(ABCD) =



$AM =$



Fläche(ABC) =